

По вопросам продаж и поддержки обращайтесь:

Архангельск +7 (8182) 45-71-35	Калининград +7 (4012) 72-21-36	Новороссийск +7 (8617) 30-82-64	Сочи +7 (862) 279-22-65
Астана +7 (7172) 69-68-15	Калуга +7 (4842) 33-35-03	Новосибирск +7 (383) 235-95-48	Ставрополь +7 (8652) 57-76-63
Астрахань +7 (8512) 99-46-80	Кемерово +7 (3842) 21-56-70	Омск +7 (381) 299-16-70	Сургут +7 (3462) 77-96-35
Барнаул +7 (3852) 37-96-76	Киров +7 (8332) 20-58-70	Орел +7 (4862) 22-23-86	Сызрань +7 (8464) 33-50-64
Белгород +7 (4722) 20-58-80	Краснодар +7 (861) 238-86-59	Оренбург +7 (3532) 48-64-35	Сыктывкар +7 (8212) 28-83-02
Брянск +7 (4832) 32-17-25	Красноярск +7 (391) 989-82-67	Пенза +7 (8412) 23-52-98	Тверь +7 (4822) 39-50-56
Владивосток +7 (4232) 49-26-85	Курск +7 (4712) 23-80-45	Первоуральск +7 (3439) 26-01-18	Томск +7 (3822) 48-95-05
Владимир +7 (4922) 49-51-33	Липецк +7 (4742) 20-01-75	Пермь +7 (342) 233-81-65	Тула +7 (4872) 44-05-30
Волгоград +7 (8442) 45-94-42	Магнитогорск +7 (3519) 51-02-81	Ростов-на-Дону +7 (863) 309-14-65	Тюмень +7 (3452) 56-94-75
Воронеж +7 (4732) 12-26-70	Москва +7 (499) 404-24-72	Рязань +7 (4912) 77-61-95	Ульяновск +7 (8422) 42-51-95
Екатеринбург +7 (343) 302-14-75	Мурманск +7 (8152) 65-52-70	Самара +7 (846) 219-28-25	Уфа +7 (347) 258-82-65
Иваново +7 (4932) 70-02-95	Наб.Челны +7 (8552) 91-01-32	Санкт-Петербург +7 (812) 660-57-09	Хабаровск +7 (421) 292-95-69
Ижевск +7 (3412) 20-90-75	Ниж.Новгород +7 (831) 200-34-65	Саранск +7 (8342) 22-95-16	Чебоксары +7 (8352) 28-50-89
Иркутск +7 (3952) 56-24-09	Нижневартовск +7 (3466) 48-22-23	Саратов +7 (845) 239-86-35	Челябинск +7 (351) 277-89-65
Йошкар-Ола +7 (8362) 38-66-61	Нижнекамск +7 (8555) 24-47-85	Смоленск +7 (4812) 51-55-32	Череповец +7 (8202) 49-07-18
Казань +7 (843) 207-19-05			Ярославль +7 (4852) 67-02-35

сайт: avantazh.pro-solution.ru | эл. почта: anv@pro-solution.ru

телефон: 8 800 511 88 70

Барьеры искробезопасности БИ-RS232/485i-ГР[x]. Технические характеристики

1. Назначение

-Барьеры искробезопасности БИ-RS232/485i-ГР[x] предназначены для подключения датчиков, расположенных в опасной зоне категорий IIA, IIB. Барьеры данной серии выдают искробезопасные напряжения питания 5В; 6,5В; 8В; 9В или 12В и передают цифровой сигнал стандарта RS485 с преобразованием в стандарт RS232 из опасной зоны в безопасную с обеспечением искробезопасности.

-Все сигналы имеют гальваническую развязку.

-Барьеры имеют вид взрывозащиты "искробезопасная электрическая цепь" и маркировку взрывозащиты [Exib] IIA/ [Exib] IIB.

Отличительными особенностями барьеров являются:

-Широкий диапазон напряжений питания 18 – 36В.

-Индикация наличия напряжения питания и цифрового сигнала на входе.

-Совмещенное решение запитывания датчика ,передача цифрового сигнала и его преобразование.

2. Рабочие характеристики:

Число подключаемых приборов	1
Температура рабочая, °С	-20° + 60°С
Напряжение питания, В	18 - 36
Гальваническая изоляция, кВ, DC	2,5
Передача данных, kbps	≤ 115
Питающее напряжение прибора, В	5/6,5/8/9/12* ± 10%
Ток ограничения, мА по каналу питания	75/75/60

* Требуемое напряжение указывается при заказе изделия

3.Искробезопасные параметры:

Группа	IIA	IIB
Со, мкФ	7,0	2,0
Lo, мГн	1,6	0,8

-Uo = 13,7 В, Io = 198 мА.

-Маркировка взрывозащиты [Exib] IIA/[Exib] IIB.

-Um = 250 В

4.Параметры надежности:

- Средний срок службы изделий не менее 10 лет.

- Средняя наработка на отказ при соблюдении правил технического обслуживания и применения составляет не менее 100 000 часов.

- Срок хранения изделий не менее 6 месяцев при соблюдении условий хранения и транспортировки.

5.Конструктивные параметры:

- Габаритные размеры барьеров составляют, мм 22,5x114,5x99.

- Масса барьера, кг 0,2+_0,05.

6. Комплект поставки.

- Барьер искробезопасности - 1 шт.
- Паспорт совмещенный с техническим описанием и инструкцией по эксплуатации (на электронном или бумажном носителе) - 1 шт.
- Транспортная тара-1 шт.

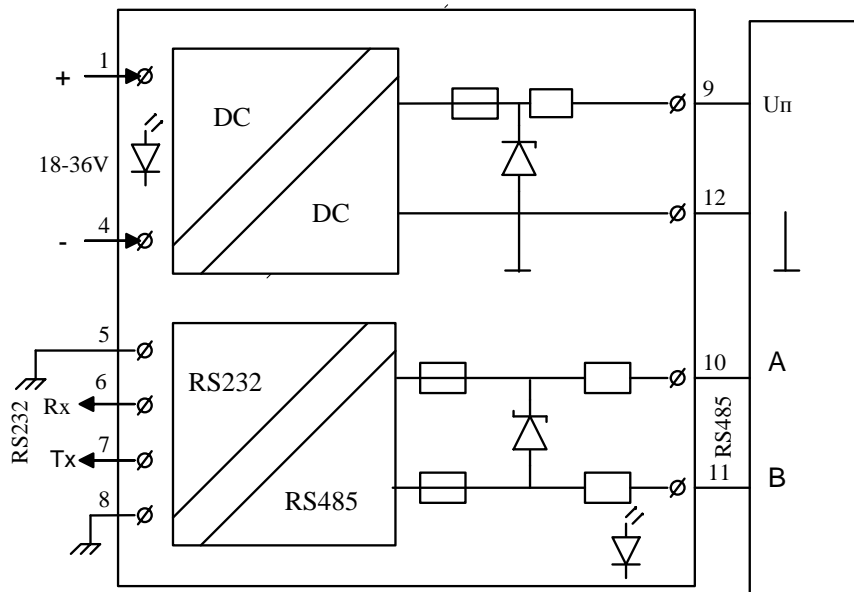
7. Пример записи при заказе:

-Барьеры искробезопасности БИ-RS232/485i-ГР[x],
где X-напряжение питания датчика(прибора) опасной зоны.

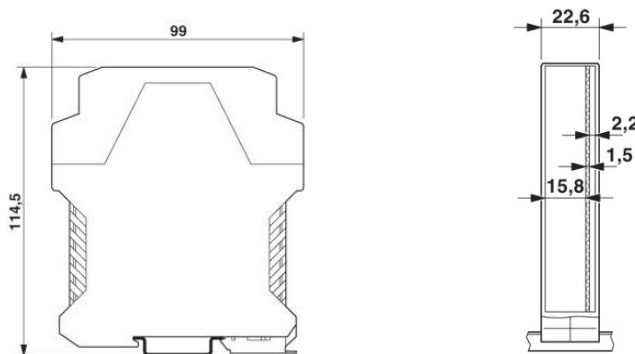
8.Подготовка к работе и порядок работы.

- Установить изделие на монтажную рельсу.
- Произвести коммутацию внешних устройств согласно схеме подключения, указанной на боковой части изделия.
- Дальнейшую работу производить согласно документации на подключенный вторичный прибор.

9.Схема подключения:



10. Габаритные размеры.



По вопросам продаж и поддержки обращайтесь:

Архангельск +7 (8182) 45-71-35
Астана +7 (7172) 69-68-15
Астрахань +7 (8512) 99-46-80
Барнаул +7 (3852) 37-96-76
Белгород +7 (4722) 20-58-80
Брянск +7 (4832) 32-17-25
Владивосток +7 (4232) 49-26-85
Владимир +7 (4922) 49-51-33
Волгоград +7 (8442) 45-94-42
Воронеж +7 (4732) 12-26-70
Екатеринбург +7 (343) 302-14-75
Иваново +7 (4932) 70-02-95
Ижевск +7 (3412) 20-90-75
Иркутск +7 (3952) 56-24-09
Йошкар-Ола +7 (8362) 38-66-61
Казань +7 (843) 207-19-05

Калининград +7 (4012) 72-21-36
Калуга +7 (4842) 33-35-03
Кемерово +7 (3842) 21-56-70
Киров +7 (8332) 20-58-70
Краснодар +7 (861) 238-86-59
Красноярск +7 (391) 989-82-67
Курск +7 (4712) 23-80-45
Липецк +7 (4742) 20-01-75
Магнитогорск +7 (3519) 51-02-81
Москва +7 (499) 404-24-72
Мурманск +7 (8152) 65-52-70
Наб.Челны +7 (8552) 91-01-32
Ниж.Новгород +7 (831) 200-34-65
Нижневартовск +7 (3466) 48-22-23
Нижнекамск +7 (8555) 24-47-85

Новороссийск +7 (8617) 30-82-64
Новосибирск +7 (383) 235-95-48
Омск +7 (381) 299-16-70
Орел +7 (4862) 22-23-86
Оренбург +7 (3532) 48-64-35
Пенза +7 (8412) 23-52-98
Первоуральск +7 (3439) 26-01-18
Пермь +7 (342) 233-81-65
Ростов-на-Дону +7 (863) 309-14-65
Рязань +7 (4912) 77-61-95
Самара +7 (846) 219-28-25
Санкт-Петербург +7 (812) 660-57-09
Саранск +7 (8342) 22-95-16
Саратов +7 (845) 239-86-35
Смоленск +7 (4812) 51-55-32

Сочи +7 (862) 279-22-65
Ставрополь +7 (8652) 57-76-63
Сургут +7 (3462) 77-96-35
Сызрань +7 (8464) 33-50-64
Сыктывкар +7 (8212) 28-83-02
Тверь +7 (4822) 39-50-56
Томск +7 (3822) 48-95-05
Тула +7 (4872) 44-05-30
Тюмень +7 (3452) 56-94-75
Ульяновск +7 (8422) 42-51-95
Уфа +7 (347) 258-82-65
Хабаровск +7 (421) 292-95-69
Чебоксары +7 (8352) 28-50-89
Челябинск +7 (351) 277-89-65
Череповец +7 (8202) 49-07-18
Ярославль +7 (4852) 67-02-35