

По вопросам продаж и поддержки обращайтесь:

Архангельск +7 (8182) 45-71-35	Калининград +7 (4012) 72-21-36	Новороссийск +7 (8617) 30-82-64	Сочи +7 (862) 279-22-65
Астана +7 (7172) 69-68-15	Калуга +7 (4842) 33-35-03	Новосибирск +7 (383) 235-95-48	Ставрополь +7 (8652) 57-76-63
Астрахань +7 (8512) 99-46-80	Кемерово +7 (3842) 21-56-70	Омск +7 (381) 299-16-70	Сургут +7 (3462) 77-96-35
Барнаул +7 (3852) 37-96-76	Киров +7 (8332) 20-58-70	Орел +7 (4862) 22-23-86	Сызрань +7 (8464) 33-50-64
Белгород +7 (4722) 20-58-80	Краснодар +7 (861) 238-86-59	Оренбург +7 (3532) 48-64-35	Сыктывкар +7 (8212) 28-83-02
Брянск +7 (4832) 32-17-25	Красноярск +7 (391) 989-82-67	Пенза +7 (8412) 23-52-98	Тверь +7 (4822) 39-50-56
Владивосток +7 (4232) 49-26-85	Курск +7 (4712) 23-80-45	Первоуральск +7 (3439) 26-01-18	Томск +7 (3822) 48-95-05
Владимир +7 (4922) 49-51-33	Липецк +7 (4742) 20-01-75	Пермь +7 (342) 233-81-65	Тула +7 (4872) 44-05-30
Волгоград +7 (8442) 45-94-42	Магнитогорск +7 (3519) 51-02-81	Ростов-на-Дону +7 (863) 309-14-65	Тюмень +7 (3452) 56-94-75
Воронеж +7 (4732) 12-26-70	Москва +7 (499) 404-24-72	Рязань +7 (4912) 77-61-95	Ульяновск +7 (8422) 42-51-95
Екатеринбург +7 (343) 302-14-75	Мурманск +7 (8152) 65-52-70	Самара +7 (846) 219-28-25	Уфа +7 (347) 258-82-65
Иваново +7 (4932) 70-02-95	Наб.Челны +7 (8552) 91-01-32	Санкт-Петербург +7 (812) 660-57-09	Хабаровск +7 (421) 292-95-69
Ижевск +7 (3412) 20-90-75	Ниж.Новгород +7 (831) 200-34-65	Саранск +7 (8342) 22-95-16	Чебоксары +7 (8352) 28-50-89
Иркутск +7 (3952) 56-24-09	Нижневартовск +7 (3466) 48-22-23	Саратов +7 (845) 239-86-35	Челябинск +7 (351) 277-89-65
Йошкар-Ола +7 (8362) 38-66-61	Нижнекамск +7 (8555) 24-47-85	Смоленск +7 (4812) 51-55-32	Череповец +7 (8202) 49-07-18
Казань +7 (843) 207-19-05			Ярославль +7 (4852) 67-02-35

сайт: avantazh.pro-solution.ru | эл. почта: anv@pro-solution.ru
телефон: 8 800 511 88 70

Токовый разветвитель повторитель ТРП-1-4ГР(01-09). Технические характеристики

- Преобразователи – разветвители унифицированных сигналов предназначены для подключения датчиков с выходными сигналами 0-20 (4-20) мА по 2-х или 3-х проводной схеме, или сигналов 0-5 (0-10) В с последующим разветвлением с преобразованием или без него на 4 идентичных сигнала. Устройство обеспечивает полную гальваническую развязку линии питания, сигналов датчика и выходных цепей.
-Для сигналов 0-20(4-20) мА предусмотрена светодиодная индикация входного сигнала датчика и каждого из выходных сигналов.

2.Технические характеристики:

Напряжение питания U пит., В	18-36
Потребляемая мощность, Вт	≤ 6
Рабочая температура, °С	-20...+60
Нагрузочная способность для выходных сигналов, Ом	
1,2,3 при Iвых. 20 мА	≤500
4,5,6 при Uвых. 10 В	≥2к
7,8,9,10,11,12 пассивный выход при U вх. ≤36 В	$R_n \leq (U_{вх}-2)/0,02$
Точность передачи сигнала, %	≤0,1
Кол-во каналов	4

3.Варианты исполнения и пример записи при заказе:

Варианты изделий	Входные сигналы	Выходные сигналы	Нагрузка
ТРП-1-4ГР-01	A/П*0-20(4-20)мА	A*0-20(4-20)мА	$R_n \leq 500 \text{ Ом}$
ТРП-1-4ГР-02	П*0-5В	A*0-20мА	$R_n \leq 500 \text{ Ом}$
ТРП-1-4ГР-03	П*0-10В	A*0-20мА	$R_n \leq 500 \text{ Ом}$
ТРП-1-4ГР-04	A/П*0-20мА	A*0-5В	$R_n \geq 2 \text{ кОм}$
ТРП-1-4ГР-05	П*0-10В	A*0-5В	$R_n \geq 2 \text{ кОм}$
ТРП-1-4ГР-06	П*0-10В	A*0-10В	$R_n \geq 2 \text{ кОм}$
ТРП-1-4ГР-07	A/П*4-20мА	П*4-20мА	$R_n \leq (U_{вх}-2)/0,02$
ТРП-1-4ГР-08	П*1-5В	П*4-20мА	$R_n \leq (U_{вх}-2)/0,02$
ТРП-1-4ГР-09	П*2-10В	П*4-20мА	$R_n \leq (U_{вх}-2)/0,02$
ТРП-1-4ГР-10	П*0-5В	П*4-20мА	$R_n \leq (U_{вх}-2)/0,02$
ТРП-1-4ГР-11	П*0-10В	П*4-20мА	$R_n \leq (U_{вх}-2)/0,02$
ТРП-1-4ГР-12	A/П*0-20мА	П*4-20мА	$R_n \leq (U_{вх}-2)/0,02$

A*-активный, П*-пассивный, A/П*-возможна любая из этих схема подключения.

4.Параметры надежности:

- Средний срок службы изделий не менее 10 лет.
- Средняя наработка на отказ при соблюдении правил технического обслуживания и применения составляет не менее 100 000 часов.
- Срок сохраняемости изделий не менее одного года при соблюдении условий хранения и транспортировки.

5. Конструктивные параметры:

- Габаритные размеры разветвителей составляют, мм 22,5x114,5x99
- Масса разветвителя 0,25+_0,05 кг.

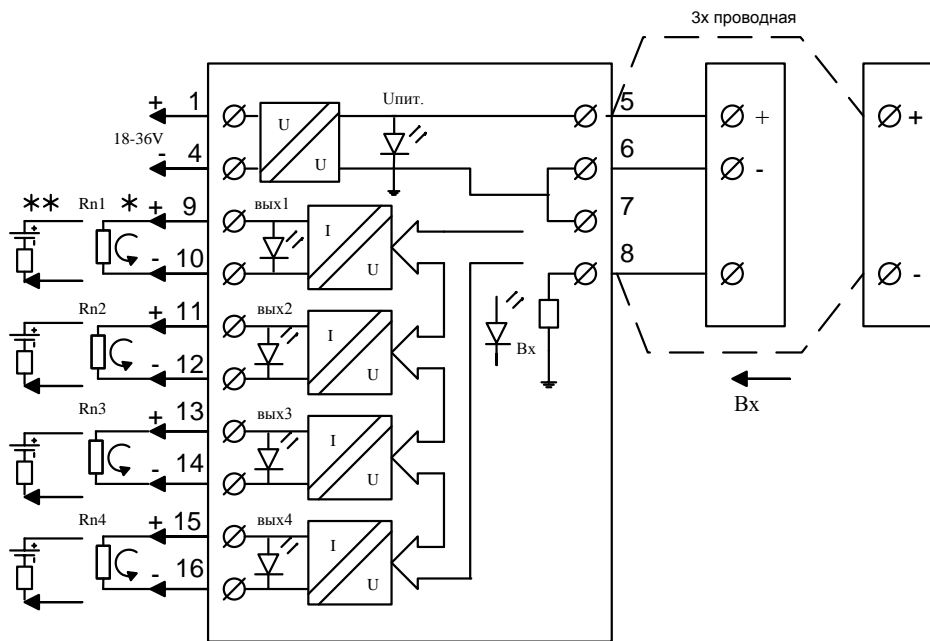
6. Комплект поставки.

- Токовый разветвитель повторитель -1шт.
- Паспорт совмещенный с техническим описанием и инструкцией (на электронном или бумажном носителе)-1 шт.
- Транспортная тара-1 шт.

7. Подготовка к работе и порядок работы.

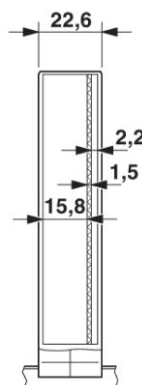
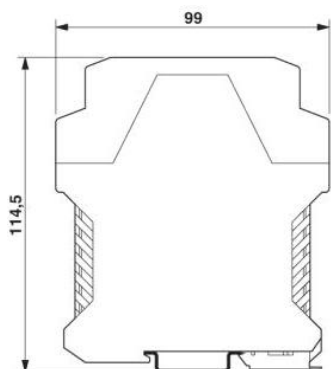
- Установить изделие на монтажную рельсу.
- Произвести коммутацию внешних устройств согласно схеме подключения, указанной на боковой части изделия или согласно указанной в паспорте.
- Дальнейшую работу производить согласно документации на подключенный вторичный прибор.

8. Схема подключения:



- * - Для модификаций с активным выходом
- ** - Для модификаций с пассивным выходом

9. Габаритные размеры



По вопросам продаж и поддержки обращайтесь:

Волгоград +7 (8442) 45-94-42
 Екатеринбург +7 (343) 302-14-75
 Ижевск +7 (3412) 20-90-75
 Казань +7 (843) 207-19-05

Краснодар +7 (861) 238-86-59
 Красноярск +7 (391) 989-82-67
 Москва +7 (499) 404-24-72
 Ниж.Новгород +7 (831) 200-34-65

Новосибирск +7 (383) 235-95-48
 Омск +7 (381) 299-16-70
 Пермь +7 (342) 233-81-65
 Ростов-на-Дону +7 (863) 309-14-65

Самара +7 (846) 219-28-25
 Санкт-Петербург +7 (812) 660-57-09
 Саратов +7 (845) 239-86-35
 Сочи +7 (862) 279-22-65